



さい

発行・編集/〒039-4711

青森県下北郡佐井村

大字佐井字糠森20

佐井村役場 総務課

TEL : 0175 (38) 2111

FAX : 0175 (38) 2492

7月13日(日)【佐井中学校グラウンド】
第41回 佐井村民体育大会



今月の主な内容

夏期特別警戒旬間…………… 2	保健師だより・歯科だより… 7
佐井村民体育大会…………… 3	交母だより…………… 8
わいどの広場…………… 4	こちら佐井駐在所…………… 9
作りたい農作物を守る方法… 5	お知らせコーナー…………… 10
風しん予防接種は… 6	戸籍の窓口…………… 12

2003
(平成15年)

8

No. 408

夏 期 特 別 警 戒 旬 間

夏休みの期間中は、児童生徒たちも開放感からスリルを楽しむため集団で行動したり、火気等を扱って火遊びをする事があります。また、水遊び等も場所によっては危険な時もありますので、必ず『指定された場所』で監視員の指示に従ってください。

事故は一瞬の気のゆるみから発生します。楽しい夏休みを無事故で過ごすため、次のことに注意してください。

!!花火遊びはここに注意!!

- 子供だけで花火をするのはやめましょう。
- 水の入ったバケツを用意しましょう。
- 説明書をよく読んで正しく取り扱しましょう。
- 周りに燃えやすいものが無いことを確かめましょう。
- 風の強いときには遊ばない。



!!泳ぐときはここに注意!!

- 健康状態を良く調べる。
- 睡眠不足や疲れているときは泳がない。
- 食後はすぐに泳がない
- 遠くまで泳いだり、深いところで遊ばない。
- 準備運動は必ず行う。



『保護者が注意することは』

- ◎どこで泳ぐのか。
- ◎誰と行くのか聞く。
- ◎危険は無いのか。
- ◎帰るのは何時か。

健康状態のチェック



- ◎熱は無いか。
- ◎顔色は良いか。
- ◎食欲はあるか。
- ◎疲れていないか。
- ◎目や耳の病気は無いか。

消防分署から「ゴミの焼却について」お願い

ゴミを燃やすと、近所の人に迷惑をかけるばかりでなく、『健康に悪い有害な物質』を発生する場合があります。焼却する物品によっては、『処罰の対象』となる場合がありますから十分注意して行ってください。※産業廃棄物に該当する物品は焼却できません。

ゴミを燃やすときは、消防分署へ連絡（電話でもよろしいです）してください。
※消防分署では安全確認に伺います。

平成15年度統一標語『その油断 火から炎へ 災いへ』

火事と救急は 局番なしの 119番へ

携帯電話をお持ちの方は、普段から0175382266番を入力してください。

※この番号でも消防分署に緊急通報ができます。

佐井消防分署

第41回 佐井村民体育大会



漁民の森づくり活動推進事業植樹祭

6月23日(日)、川目国有林内で、漁民の森づくり活動推進事業植樹祭が開催され、漁業関係者約80人が、ブナの苗木870本を植樹しました。

当村の水産業は、古くから磯根資源を対象とした採貝藻漁業と回遊魚を対象とした一本釣漁業、小型定置網漁業を中心とする沿岸漁業が営まれてきましたが、近年では、広葉樹の伐採により動物プランクトンの減少や河川の汚れにより漁場環境等への悪化が心配されています。

このようなことから、漁業関係者が中心となり、漁場環境保全の一環として海を蘇らせ生産性の向上を図るとともに、みどり豊かな美しい自然を子孫に残すため、今回実施することになりました。

この日は、かなり気温が上がり、体力の消耗も激しかったようですが、参加者は汗だくになりながらも、熱心に植樹をしていました。



漁業関係者約80人が参加



熱心に植樹を行っている

牛滝小中学校運動会 6月28日(土)



みんな力で負けるな



今年も全校児童・生徒頑張りました

第18回 佐井村国民健康保険ゲートボール大会

7月1日(日)、山村広場で、第18回佐井村国民健康保険ゲートボール大会が開催されました。

今年は、村内の各地区から、5チームが参加。どのチームも見事なスティックさばきを披露し、会場は大いに盛り上がりました。

なお、結果は次のとおりです。

優勝	寿会チーム
準優勝	白寿会チーム
第3位	あすなるチーム



見事なスティックさばきを披露

ニッセイ財団から寄贈されました

この度、佐井村子ども会育成連合会は、ニッセイ財団より助成を受け、伝統芸能を通して健全育成を図る目的で、三味線・笛・締太鼓一式を購入しました。



平成15年度
寄贈された三味線・笛・締太鼓一式

作りたい農作物を守る方法 ③

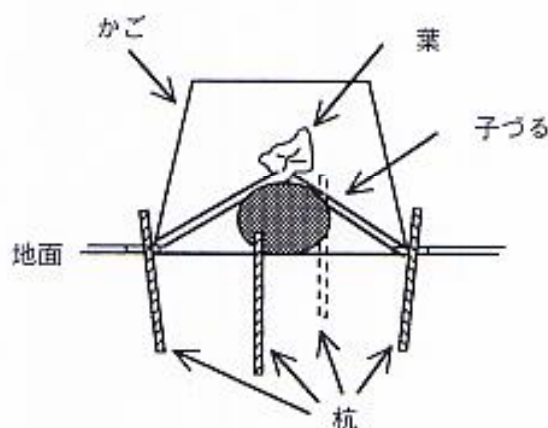
佐井のサル調査会・佐井村教育委員会

サルの好物で被害にあう可能性が高いけれど“自分の手で作って食べたい”“昔からずっと作っている”そんな農作物を少しでもサルから守る方法。今回は「カボチャ」や「スイカ」など地這性の作物を守る『サルガードキャップ』について紹介します。

今回は滋賀県で試験された結果、効果抜群!!の『サルガードキャップ』を紹介します。

手順

- 1) カボチャやスイカなどが入る程度の「かご」を用意します（写真参照）。日光を遮断しない網目状のものを選んでください。適当なものがない場合は、プラスチック製の洗濯カゴなどを購入してください。
- 2) サルから守りたい目ぼしい実を定めて、図のようにカゴをかぶせます。サルがひっくり返してしまわないように、しっかりと杭打ちすることが重要です。



- ◆必要に応じて、つるを通す隙間や杭打ちのための取っ手などを付けてください。
- ◆きちんと固定すると効果は抜群!!自分なりに改良を重ねてサルからカボチャ・スイカを守りましょう。

情報提供：農業総合センター湖水分場より

★被害にあう作物はサルの大好物です。単一方法で簡単にサルから守ることはできません。

1. まず、「サルの目の届かないところ」・「林縁部から遠いところ」・「人が追いやすいところ」に植えてください。「サルが食べない作物」を周りに植えて隠すのもよい方法です。
2. その作物が見つかって、簡単に食べられないような工夫をしましょう。
3. 施した工夫がサルに破られても、あきらめずに問題点を修正し、改良を重ねましょう!

★今年、農地を試験的な被害対策に使用させて頂ける方、新しい被害対策法に興味がある方はご連絡ください。

その他、ご意見・ご質問などは、

佐井村教育委員会 ☎4506、4507まで（文責：北大 鈴木克哉）

風しんの予防接種を受けましょう

現在、予防接種法に基づいた定期接種として、風しんの予防接種を受けることができるのは、生後12か月～90か月未満の小児です。

ただし、平成15年9月30日までならば、昭和54年4月2日生まれ～昭和62年10月1日生まれの方（平成15年6月2日現在15歳8か月～24歳2か月の男女）も予防接種法に基づいた予防接種を受けることができます。

村では、上記の方を対象に予防接種を実施しますので、風しん予防接種をまだ受けていない方や、風しんにかかったことがない方は、この機会に予防接種を受けることをお勧めします。

なお、風しんについての情報は、保健師だよりに掲載しておりますのでご覧ください。

- 申し込み期限 平成15年8月8日(金)
- 申し込み先 役場健康福祉課健康衛生係までご連絡ください。
※未成年の方は保護者の同意が必要となります。
- 予防接種実施日 平成15年8月12日(火) 午後6時から午後7時まで
平成15年8月19日(火) 午後6時から午後7時まで
- 予防接種場所 佐井診療所
- 予防接種料金 無料
- 問い合わせ 佐井村役場健康福祉課健康衛生係 ☎2111 (内線25)

03 佐井村ふるさとフェア 大募集

出展者募集

日頃、団体（個人）等で意欲ある活動をしている方で自分達の活動（趣味、ボランティアなどを）「03 佐井村ふるさとフェア」でPR、宣伝してみませんか。

- 期 日 平成15年10月18日(土) 10時～16時、19日(日) 9時～15時
- 場 所 津軽海峡文化館アルサス
- 申込方法 別紙申込書に記入し、提出してもらう
- 申込締切 平成15年9月16日(火)
- 提出先 佐井村役場（教育委員会、産業振興課）
- 募集範囲 佐井村に居住している方、又は佐井村出身の方
- 出展内容 農林水産、商工、観光、文化伝統など「佐井村ふるさとフェア」の内容にあうものに限る。

我が家の自慢大募集

今、作っているもの農林水産物、農林水産加工品、手芸、陶芸、芸術作品、盆栽、写真（古いものも歓迎）、家庭で眠っているもの何でも結構です。本当になんでも結構です。「03佐井村ふるさとフェア」で発表、展示してみませんか。

- 期 日 平成15年10月18日(土) 10時～16時、19日(日) 9時～15時
- 場 所 津軽海峡文化館アルサス
- 申込方法 別紙申込書に記入し、提出してもらう
- 申込締切 平成15年9月16日(火)
- 提出先 佐井村役場（教育委員会、産業振興課）
- 募集範囲 佐井村に居住している方、又は佐井村出身の方

昭和54年4月2日～昭和62年10月1日生まれの方へ
風しんの予防接種を受けましょう

保健師だより

1. なぜ、風しんの予防接種を受けた方がいいの？

妊娠初期の女性が風しんにかかると、先天性風疹症候群の赤ちゃんが生まれる可能性が高いといわれています。妊娠中の女性でなくても、かかると稀に血小板減少性紫斑病や脳炎という重い合併症を併発することがあります。

また、大人は子どもより重症になる場合が多いといわれています。

2. 風しんとはどんな病気？

風疹ウイルスに感染してから14～21日の潜伏期間の後、発熱とともに全身に淡い発疹が出現します。通常3日程度で消失し、麻疹（はしか）のように発疹のあとが長く残ることはありません。一般に三日ばしかとも呼ばれている病気です。発熱は麻疹のように高熱が続くことは少なく微熱程度で終わることも多くあります。またその他の症状としては、耳の後ろや頸部あるいは後頭下部のリンパ節が腫れることも特徴です。

通常は数日で治癒する病気ですが、稀には、1. に挙げたような重篤な合併症を併発することがあります。また、感染しても症状を表さない人が約15%存在するといわれており、発熱、発疹、リンパ節腫脹がすべてそろわない場合もありますので注意が必要です。

3. 妊娠中の女性が風しんに罹患した場合どうなるの？

妊娠初期の女性が風疹に罹患すると、風疹ウイルスが胎盤を介して胎児に感染し、出生児が先天性風疹症候群という病気を発生することがあります。

4. 先天性風疹症候群とはどんな病気？

妊娠中の感染時期により重症度、症状が異なりますが、妊娠2ヶ月以内の女性が風しんにかかると、赤ちゃんは白内障、先天性の心臓病、難聴の2つ以上を持って生まれてくることが多いといわれています。妊娠3～5ヶ月に感染した場合でも難聴が多く見られます。その他、子宮内での発育が遅い、網膜の病気、緑内障、小頭症、髄膜炎、精神運動発達に遅れがある、肝臓や脾臓が腫れる、血小板減少性紫斑病などといった症状が赤ちゃんに認められる場合があります。

5. 先天性風疹症候群を予防するにはどうしたらいいの？

個人的には女性がワクチンによって風しんに対する免疫を獲得することですが、日本全体で風しんを予防するには、男女ともが風しんワクチンを接種し、接種率を上げることによって風しんの流行そのものを抑制し、妊娠中の女性が風しんウイルスに曝露されないようにすることが重要です。

歯科だより 歯としました。

4月～5月にかけて行った、今年度の佐井村内の小中学校の歯科検診の結果、虫歯の無い生徒が増えています。

小 学 校	年 度	S60年	H12年	H15年
	生 徒 数	389人	155人	148人
虫歯のない子	2人	10人	21人	

中 学 校	年 度	S60年	H12年	H15年
	生 徒 数	208人	88人	82人
虫歯のない子	3人	11人	23人	



歯を削らずに、接着性の合成樹脂を充填して虫歯を予防。

萌出直後の
第一大臼歯

歯質がやわらかく、溝も深いため虫歯になりかけています。



むし歯0でニコニコ笑顔



宮川恵梨加ちゃん（古佐井）

永久歯で、新しくできた虫歯は全体的に少ないのですが、C0（要観察歯）つまり、虫歯に移行するかもしれない歯がまだまだ多く見られます。特に6歳臼歯…。6歳臼歯は噛む力が一番強く、また歯列の要となる大切な歯です。しかし、生え初めからすっかり歯肉から出るまでに1年近くかかり、噛み合わせの溝も深いので、虫歯になりやすい歯でもあります。歯磨きの際には特に気をつけて磨いてほしい歯です。乳歯はまだ虫歯が多く見られますが、乳歯が抜けて永久歯に生え変わったときに、虫歯が0！そんなふうになったらいいですね。

ドライバーのみなさん！安全運転をしてね



スピードを出しすぎないようにきをつけてね
(7月17日 磯谷小中学校生徒のみなさんと)



飲酒運転は絶対にしないでね
(7月20日 佐井中学校生徒のみなさんと)

七月十七日(木)と二十日(日)、中道地区において、「マスコットプレゼント作戦」を行いました。
十七日は磯谷小中学校、二十日は佐井中学校の生徒と一緒にマスコットやチラシを配りながら、ドライバーのみなさんへ、シートベルト・チャイルドシートの着用、飲酒運転防止を呼びかけました。
これからは観光車輦が多くなる時期ですので、今まで以上に歩行者や他の車両に注意して通行するようにしましょう。また、事故の元となる飲酒運転・携帯電話で電話をしながらの運転などは、絶対にしないようにしましょう。

交母だより



佐井村交通安全母の会

みんなで続けていこう！
交通死亡事故ゼロ
次の目標は2,500日

記録
2,065日
(8/1現在)

「安心・安全」な

まちづくりのために

七月十五日(火)、アルサスにおいて「安心・安全」まちづくりフォーラムが開催され、警察の業務内容を説明するとともに、今後注意すべき犯罪への対処法などが紹介されました。

また、警察に対する質問・要望等の交換が行われ、当日もみなさんからの多くの意見が出されました。

佐井村の交通にかかる質問・要望及び回答について、次のことが挙げられました。

〔要望〕

工事現場の信号機を守らない人がいる。また、赤信号の時間が長い気がする。どうにかならないのか。

〔回答〕

工事用信号機は公安委員会が設置する信号機ではありません。民事裁判では、赤信号を無視して進行した車両が対向車と事故を起こした場合、裁判で負けているので、ドライバーのみなさんには「赤なら行かない」という最低限のモラルを守っていただきたい

〔要望〕

東出水道設備付近のカーブの見通しが悪く、事故が起きないのが不思議である。またその地点では、国道に草が張り出し狭い道がさらに狭くなっている。どうにかならないものか。

〔回答〕

関係機関と連携し対応する。(七月十七日除草済み)



〔要望〕

カモシカラインでの暴走車両が多いが、速度規制ができないのか。

〔回答〕

県警本部では、交通の円滑化を図るために規制をできるだけ行わない方向で進めているが、取締まりは行っていく。

＜警察官B・警察事務職募集＞ ～君に託す 青い森の治安～

青森県人事委員会及び青森県警察本部では、警察官B及び警察事務職の採用試験を行います。試験日程、採用予定人員、受験資格等は次のとおりです。

- 受付期間 8月11日(月)～9月5日(金) ○第一次試験 9月28日(日)
○試験場所 青森市(青森県立青森戸山高等学校)、弘前市(青森県立弘前高等学校)
八戸市(青森県立八戸工業高等学校)

試験種別	採用予定人員	受験資格
警察官B(男性)	未定	昭和49年4月2日から昭和61年4月1日までに生まれた方。ただし、学校教育法による大学の学部を卒業した方又は卒業見込みの方(人事委員会が同等の資格があると認める方を含む)を除く。
警察官B(女性)	未定	
警察事務職(初級試験)	未定	昭和57年4月2日から昭和61年4月1日までに生まれた方。

なお、警察官B(男性)のみ警視庁、埼玉県、千葉県、神奈川県及び静岡県の警察官を志望する人も同時に受験することができます。(受験資格は青森県と同じ)

■受験手続き、その他の問い合わせ

- 青森県警察本部警務教養課 ☎017-723-4211 (内線2662、2663、2664)
- 佐井駐在所 ☎0175-38-2218

☎38-2221-8

こちら佐井駐在所

夏休み中の少年の非行や犯罪被害を防止しよう

1. 子どもに対する声掛け事案に注意を!

夏休み時期には、性的ないたづらを目的とし、車を利用して子どもたちに優しい言葉をかけて誘う、いわゆる声掛け事案が増加する傾向にあります。これらの事案を防止するため、目頃から子供たちに対して、

- 知らない人の誘いや車には絶対乗らない
- 危険を感じたら大声で助けを求める
- 車の色やナンバーなどを覚える(メモする)

などの指導をしましょう。

また、地域ぐるみで不審者・不審車両に目を配り、子供たちを犯罪被害から守りましょう。

**不審者や不審車両については、
すぐに警察に通報してください。**

2. 子どもの変化に注意し、親子の対話を!

子どもの外出や外泊が頻繁になったり、服装が派手になったり、買い与えたはずのない服や品物を持っている、などは子どもたちが発する非行のサインと見られます。

子どもたちの行動や友人関係、所持品などに十分気を配るとともに、子どもと会話をする機会をできるだけ多く持ち、子どもの抱える悩みや問題に目を向けてほしいと思います。

女子中・高校生の場合、携帯電話等を使用し興味本位でツーショットダイヤルやいわゆる出会い系サイトを利用して、見知らぬ男性と付き合っているうちに援助交際に行ったり、性感染症などの病気になるったり、性被害を受けるばかりか、殺人事件の被害者になったという例もあります。

「安易な行動は危険がいっぱい」であることを認識することが大切です。

夏の水難をなくそう

1. 7月、8月は水難の多発期

昨年7月、8月の2ヶ月間を見ると、9件11人の水難が発生しています。このうち、水死した事故は7件9人で、その内訳は次のとおりです。

- 釣り・魚とり中の事故 4件(死者5人)
- 水泳中の事故 2件(死者3人)
- その他の事故 1件(死者1人)

2. 昨年夏期の水死した事故の特徴

- 遊泳禁止場所や立入禁止場所での水泳中に事故に遭っています。
- 遊泳禁止場所で波が高いにもかかわらず遊泳し、潮に流され波にさらわれて亡くなっています。
- 一人で魚釣りに出かけ、岩場などから転落して亡くなっています。

3. 水難を防止するための注意点

警察では水難を防止するため、関係機関・団体と連携して危険箇所の点検をし、必要な場所に立て看板を設置したり、防護柵の設置を働きかけたりしていますが、一人ひとりの注意が何よりも大切です。

次のことに注意して水難を防止しましょう。

- 危険な場所での子どもの水遊び、魚釣りに一声注意を呼びかける。
- 保護者は子供から目を離さない。
- 遊泳禁止の立札のある場所や岩場、潮の流れの早い場所では、絶対に泳がない。
- 風の強い日や波の高い日は泳がない。
- 自分の泳ぎを過信しない。
- 飲酒後は絶対に泳がない。
- 泳ぐ前には必ず準備運動をする。

駐在日誌 ～6月の事件事故概況～

【事件】5件 野平で自動販売機荒らし、福浦で動物盗(活魚)、牛滝で動物盗(活魚)、古佐井でさい銭盗、中道で器物損壊

【事故】2件(物損事故のみで人身事故はゼロ) 福浦川目地区、大佐井地区

※6月に入って事件が多発しております。被害に遭わないよう、みんなで気をつけましょう。

お知らせコーナー

「水と緑の教室」参加者募集

森と川と海のつながりについて、枝打ちなどの林業体験や、シジミ採り、イワナの放流などの体験を通じ、見てさわって味わって学ぶ「水と緑の教室」を、県内3コースで開催します。

■対象：小学校高学年児童及び小学校教諭

■参加料：無料

■日時

9月6日(土) 下北コース：川内町

9月20日(土) 県南コース：七戸町、小川原湖

9月27日(土) 津軽コース：市浦村、十三河

■バスの発着場所（予定）

下北コース：青森市から

県南コース：青森市、八戸市、十和田市から

津軽コース：青森市、弘前市、五所川原市、黒石市からバスが出ます。

このほか、経由する市町村に数ヶ所、発着場所を設けます。

■申し込み締切：8月8日(金)

詳しい体験学習の内容やバスの発着場所、申し込み方法については、青森県林政課までお問い合わせください。

※問い合わせ先

青森県林政課 企画・普及グループ

TEL：017-734-9507 FAX：017-734-8145

～森林ボランティア活動～ 森林パトロール員を募集しています

下北森林管理署では、国有林の入林者に対して、山火事防止、動植物の保護、ゴミ投棄の防止など、森林ふれあいマナー向上のための啓発指導を行う、「森林パトロール員」を募集しています。

【パトロール員の要件】

- ・自然、環境保護団体や山岳愛好会等に所属し、所属団体等から森林パトロールとして推薦を得られる者。
- ・森林ボランティア活動による森林パトロール員として、活動に参加する意欲と見識を有している者。
- ・健康な65歳以下の者。
- ・森林パトロール員として、おおむね年間5回以上活動できる者。

【登録期間】

- ・平成15年9月1日から平成16年8月31日までの1年間

【募集人員】30名程度

【募集締切】8月15日(金)

【問い合わせ先】

下北森林管理署 業務第1課

森林ふれあい係 ☎1131

国民年金だより

役場住民課 ☎2111

青森社会保険事務局
むつ事務所 ☎2278

年をとったら、どんな年金がもらえますか？

●国民年金に加入して、受給資格期間を満たした人が65歳になったときから支給されます。

ろうれいき そねんきん
老齢基礎年金

年金額は
満額で 79万7,000円

この額は20歳から60歳になるまでの40年間（加入可能年数）すべて保険料を納めた場合です。保険料を納めた期間が40年に満たない場合は、その期間に応じて減額されることになり、下記の計算式により計算されます。

老齢基礎年金の計算式

$$797,000円 \times \frac{\text{保険料を納めた月数} + \text{保険料を免除された月数} \times \frac{1}{2} + \text{保険料を半額免除された月数} \times \frac{2}{3}}{\text{加入可能年数} \times 12(\text{月})}$$

受給資格期間とは

- ①国民年金保険料を納めた期間
 - ②国民年金保険料の免除を受けた期間
 - ③昭和36年4月以後の厚生年金や共済組合の加入期間
 - ④昭和61年4月からの第3号被保険者期間
 - ⑤任意加入できる人が、加入しなかった期間（合算対象期間 カラ期間）
 - ⑥学生納付特例期間
- これらを合計して、原則として25年以上の期間が必要です。

「こんにちは 子育てメイトです」

子育てメイトは、子育て中のお母さん方の身近な相談相手として、子育ての悩みや不安について相談に応じたり、子育てに関する情報を提供したりしています。

県内には、知事から委嘱を受けた約3,000人の子育てメイトがおり、お宅におじゃましたり、道ばたで声をかけたりすることもあります。話された内容を他人に漏らしたりしませんので、気軽に何でも相談してください。

佐井村には6名の子育てメイトがいます

- ・菊池 昭子 (大佐井・川目) ☎②2202
- ・工藤せつ子 (古佐井・原田) ☎②2513
- ・館藤 昌子 (矢越) ☎②4395
- ・横浜志保子 (磯谷・長後) ☎②4396
- ・田中えみ子 (福浦) ☎②5326
- ・船越真知子 (牛滝) ☎②5174

■問い合わせ

役場健康福祉課福祉係 ☎②2111

県民のみなさまへ

青森県健康福祉部健康医療課
☎017-734-9284

【新型コロナウイルス (SARS、サーズ) について】

中国、台湾、シンガポール、カナダなどから帰国した10日以内の方で

+

38℃以上の急な発熱や咳、呼吸困難などある方は

↓

まずは電話で保健所または医療機関に連絡してから指示にしたがって受診してください。

■SARSに関する窓口

- ・青森保健所保健予防課 ☎017-741-8116
- ・弘前保健所保健予防課 ☎0172-33-8521
- ・八戸保健所保健予防課 ☎0178-27-5111
- ・五所川原保健所保健予防課 ☎0173-34-2108
- ・上十三保健所保健予防課 ☎0176-23-4261
- ・むつ保健所保健予防課 ☎0175-24-1231

融資のご案内

佐井村では、青森県信用保証協会と、中小企業者の事業資金にかかる借入を円滑にするため、次の特別保証制度を実施しています。

地元中小企業者のご利用しやすい制度として、きめ細かな対応をしていくことになっていますので、大いにご利用ください。

特別保証制度

項目	㊦簡易小口資金	㊧近代化資金
保証金額	1,000万円	2,000万円
期間	7年以内	10年以内
貸付利率	1年以内 3.8%以内 1年超 長期プライムレート +0.6%以内	1年以内 3.8%以内 1年超 長期プライムレート +0.6%以内
保証料	年率1.2%以内	年率1.2%以内

◎くわしくは青森県信用保証協会むつ支所 (☎②1204)、または役場産業振興課 (☎②2111) へお問い合わせください。

再就職支援・経営支援総合相談会のお知らせ

経営環境等の悪化により、やむを得ず倒産、廃業を決断した「経営者やその従業員」及び「経営環境の改善を考えている事業主」の方々を対象に、専門家による相談会を実施いたします。お気軽にお越しください。

相談無料

■相談員

斎藤雄一 (経営コンサルタント)
岩谷明夫 (社会保険労務士)

■場所

平成15年8月28日(木) 大瀬町商工会館
平成15年11月19日(木) 川内町商工会館
平成16年2月19日(木) 大瀬町商工会館

■時間 午前10時～午後3時30分

■主催

青森県商工会連合会 ☎017-734-3394

ダンスパーティ開催

- 日時 8月13日(水) 19:00～21:00
- 場所 アルサスしおさいホール
- チケット 前売り1,000円 (当日1,200円)
※軽食、缶ビール(350cc)1本、ソフトドリンク、カクテル
- 主催 佐井レク
☎②2310 千葉

お盆に帰った友人と、ジルバ、サンバ、ディスコなどなど。クラス会にもいかがですか。



住宅金融公庫からのお知らせ

住宅金融公庫の住宅ローンをご返済中で、最近の不況に伴う失業や収入の減少などで返済にお困りの方には、次のような返済方法の変更を実施しています。

- ①返済期間の延長 (最長15年)
- ②元金据置期間の設定 (最長3年)
- ③元金据置期間中の金利引下げ

お取扱期間は、平成16年3月末までです。

詳細については、住宅金融公庫東北支店 (☎022-227-5003) または現在ご返済中の金融機関までお問い合わせください。

