



# さい

発行・編集/〒039-4711

青森県下北郡佐井村

大字佐井字糠森20

佐井村役場 総務課

TEL: 0175(38)2111

FAX: 0175(38)2492



## 今月の主な内容

- |                     |                  |
|---------------------|------------------|
| 村内小中学校大運動会・体育祭… 2   | 保健師だより・歯科だより… 9  |
| 平成15年度予算執行状況… 4     | 交母だより…………… 10    |
| 漁民の森づくり活動推進事業報告会… 5 | こちら佐井駐在所…………… 11 |
| ハチにご注意…………… 6       | お知らせコーナー…………… 12 |
| 善意の気持ちを形にしてみませんか… 7 | 戸籍の窓口…………… 14    |
| 「かご」を使ったサル被害防除… 8   |                  |

2004  
(平成16年)

7

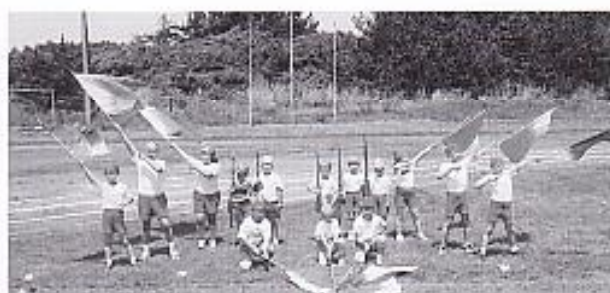
No. 419



全校生徒とお年寄りによる「玉入れ競争」です。  
 芝生の中で、のびのびと玉入れ競技に参加していました。(原田小)



組体操「友情の塔」も  
 合わせ見事に完成!! (佐井中)



全校児童による遊戯「カラーガード」全てが僕の力になる」  
 ガードのフォーメーションを全校で覚えるのは大変でしたが、  
 息の合った競技で披露することができました。(原田小)



いけいけ白組!! 仲間が奮闘に心がるの応援 (佐井中)



原田小学校

団体師自「親子綱引き」親子共々、  
 息の合った強い綱引き競争です。(原田小)



体育祭を成功させた全校54+13名のよい笑顔 (佐井中)



紅白の旗も鮮やかに復活! 「佐井村応援団歌」(佐井小)



1・2年の技能走「めざせ園ピカ☆」(佐井小)

# 平成16年度 村内小中学校 大運動会・体育祭



お互いの健康を願え  
さしあげと鐘く二十四の鐘 (磯谷小中)



磯谷校独立30周年  
磯谷のソーランのフィニッシュ (磯谷小中)



長後ペーカリー一筋念たてのパン大売出し  
一般の方々にまるパン食い競争です。  
「大きな口はパンより大きいぞ」(長後小中)



青組とオレンジ組の応援合戦で  
オレンジ組が「最優秀賞」を獲得 (長後小中)



全校児童生徒による「ドリル演奏」(福浦小中)



小学部1・2年による選手高置 (福浦小中)



総合：赤組 応援：白組 最後に記念撮影  
御苦労様でした (牛滝小中)



応援合戦 白組 燃焼系運動で赤組を圧倒 (牛滝小中)

# 平成15年度 予算の執行状況

平成15年度の各会計予算の執行状況をお知らせします。  
なお、各表は平成16年3月31日現在の状況です（前年度からの繰越分を含む）。

【表1】一般会計予算の執行状況

(単位:千円)

科 目	予算現額	収入済額	執 行 率 (%)	
歳 入	村 税	147,458	145,723	98.8
	地方交付税	1,476,717	1,476,717	100.0
	国庫支出金	213,387	82,074	38.5
	県支出金	184,493	81,130	44.0
	繰入金	571,361	517,135	90.5
入	諸収入	120,904	62,050	51.3
	村債	327,600	30,000	9.2
	その他	102,548	95,916	93.5
合 計	3,144,468	2,490,755	79.2	

0% 50% 100%

科 目	予算現額	支出済額	執 行 率 (%)	
歳 出	総務費	395,355	369,452	93.4
	民生費	285,170	249,829	87.6
	衛生費	393,587	177,382	45.1
	農林水産業費	840,274	640,807	76.3
	商工費	54,906	53,121	96.7
	土木費	53,790	45,978	85.5
	消防費	193,539	192,717	99.6
	教育費	168,500	155,512	92.3
	公債費	557,251	553,143	99.3
	その他	202,096	138,831	68.7
合 計	3,144,468	2,576,775	81.9	

0% 50% 100%

【表2】特別会計予算の執行状況

収入 □ 支出 ■ (単位:千円)

会 計 名	予算現額	収入済額		執 行 率 (%)
		収入済額	支出済額	
簡易水道事業	154,070	40,892	149,431	26.5
		31,968	296,039	97.0
下水道事業	300,941	31,968	296,039	10.6
		296,039	302,723	98.4
国民健康保険事業	373,609	302,723	310,761	81.0
		310,761	338,500	83.2
老人保健	427,856	338,500	353,534	79.1
		353,534	129,800	82.6
介護保険	178,646	129,800	139,066	72.7
		139,066	843,883	77.8
合 計	1,435,122	1,248,831	87.0	

0% 50% 100%

◇村有財産の状況

種 別	現在高
土 地	614,262㎡
うち山林	128,654㎡
建 物	38,584㎡
出資による権利	34,787千円
有価証券	130,779千円
債 権	0千円
基 金	873,683千円

◇村債の状況

会 計 区 分	現在高
一 般 会 計	3,591,353千円
簡易水道事業	945,340千円
下水道事業	796,745千円
合 計	5,333,438千円

◇一時借入金残高

(平成16年3月31日現在)  
538,000千円

◎問い合わせ  
総務課 財政係  
☎2111 (内線20)

## 漁民の森づくり活動推進事業植樹祭

6月4日(金)、川目国有林内で、漁民の森づくり活動推進事業植樹祭が開催されました。

昨年に引き続き実施されたこの植樹は、漁業関係者約100名が参加。ブナの苗木900本を植樹しました。

漁業関係者が中心となり、漁場環境保全の一環として海を蘇らせ生産性の向上を図るとともに、みどり豊かな美しい自然を子孫に残すことを目的として行われたものです。

当村の水産業は、古くから磯根資源を対象とした採貝漁業と回遊魚を対象とした一本釣漁業、小型定置網漁業を中心とする沿岸漁業が営まれてきましたが、近年では、広葉樹の伐採により動物プランクトンの減少や河川の汚れにより漁場環境等への悪化が心配されています。

この日は、かなり気温が上がり、参加者には、かなりこたえたようですが、掲げられた大漁旗をバックに、心地良い汗を流していました。



漁業関係者約100人が参加



大漁旗をバックに植樹

## 元気で頑張っています!!この仕事をいつまでも続けたい



竹内 勇吉さん (古佐井)  
大正10年4月20日生まれ (83歳)

### ■仕事を始めたきっかけは？

戦前、1年半ほどやっていたのですが、その後、戦争のためしばらく軍隊にいました。ですから、本格的に始めたのは、戦争が終わってからということになります。

### ■現在、お身体の調子はいかがですか？

心臓疾患のため、ペースメーカーをつけたり、尿が近いため、管を通したりしています。

また、膝や腰も悪く、悪いところだらけですが、だまって寝ているよりは、仕事をしていきたいので、激しいことはできませんが、身体に負担にならない程度の軽い仕事は手伝っています。

### ■趣味・楽しみは？

本当は、農業が好きで、昔から田や畑をやっていたのですが、身体のことも考えて、現在はやめてしまいました。最近は、もっぱら仕事に興味みたいなものです。

### ■最後にひと言

草取りカマの注文もたくさんいただくのですが、このような身体のため、お待たせすることも多く、みなさんにご迷惑をおかけしており、大変申し訳ございません。

その代わりといっは何ですが、これからも健康に注意して、何事にも努力し、死ぬまでこの仕事を続けたいと思っています。

この日も、ちょうどお仕事中のところ、突然おじゃましたにも関わらず、快く応対していただき、大変ありがとうございました。竹内さんの草取りカマは、大変評判で、古牧温泉にも展示されているそうです。

これからもお身体に気をつけ、あまり無理をなさらず、いつまでも、大好きな仕事を続けられるよう願っています。

# ハチにご注意

ハチの巣が最も発達し、ハチの数が多き時期になりました。

ハチは、普通、1～2回さされるうちは、痛みや腫れなどの軽い症状ですが、人によっては、何度もさされるうちにアレルギー反応が強くなり、発熱や頭痛、ひどい人では、ショックで死亡する場合があります。

早めに適切な処置を行きましょう。

## ★刺されたときの特徴と症状★

### ●スズメバチ

激痛があり、刺された箇所が大きく赤く腫れます。重症の場合、呼吸困難、頭痛、嘔吐、発熱、下痢、全身浮腫、腎臓障害などが起こります。(一度刺されることで体内に蜂毒への抗体ができ、二度目以降に体が蜂毒に過敏に反応して起こるショック症状で死亡する場合があります。)

### ●アシナガバチ

スズメバチより軽度ですが、激しい痛みを感じ、大きく腫れます。重症では、嘔吐、発熱、全身浮腫などがみられることもあります。

### ●ミツバチ

刺されると激痛を感じますが、すぐに痛みはなくなります。刺されたところは赤く腫れてきます。

ミツバチの毒針はスズメバチ、アシナガバチと異なり、針の表面に小さな逆針をもつため、皮膚に食い込んで自然に抜ける事がないため、後から抜く必要があります。受傷部位は、特に目のまわりや唇が多く、目を刺された場合は角膜炎、虹彩炎などをおこします。毒針がぬけるときに発せられるフェロモンに他のハチが興奮して集まってくるので注意が必要です。



スズメバチ



アシナガバチ



ミツバチ

## ★応急手当のポイント

- 近くに巣がある可能性が高いので、できるだけ現場から遠ざかる。
- 刺された部位の周辺を強くつかみ、毒を押し出す。
- 流水で傷口を洗い、ぬれタオルなどで傷口を冷やす。(流水中、傷口をつまみあげるようにして洗うと、より効果的)
- 抗ヒスタミン剤含有の副腎皮質ホルモン(ステロイド軟膏)があれば塗る。
- 重症の場合やショック症状がみられる場合は、すぐに病院に。(それ以外も)

## ★ハチをつかまえる方法

※ペットボトルを地上180cmぐらいの木等につるす。

- 窓を作る(巾1.5～2cm 長さ5～7cm)



- 日本酒 180cc
- 砂糖 50g
- 酢 25cc
- 蜂蜜 18cc

## 善意の気持ちを形にしてみませんか あなたの優しさと思いやりを待っている方がいます

### 骨髄バンク

白血病・再生不良性貧血・先天性免疫不全症などの血液難病は、以前は有効な治療法がなく治りにくい病気でしたが、骨髄移植により健康を取り戻せるようになりました。

日本で骨髄移植を必要とする患者さんは、毎年少なくとも2,000人以上おられます。2002年10月現在、ドナー登録者数は16万人になりましたが、依然として患者さんの約2割の方には適合のドナー候補者は1人も見つかっていません。

骨髄移植をするには、患者さんと骨髄を提供してくださる方（ドナー）の白血球の型を一致させる必要があります。一致する確立は兄弟姉妹で4人に1人、それ以外では数百人から数万人に1人とまれなため、骨髄移植を受けられない患者さんが少なくありません。

この事業にご理解いただき、多くの方々がドナー登録することにより、生きるチャンスを善意によって広げていくことが骨髄バンク事業の基本理念です。

■問い合わせ (財) 骨髄移植推進財団 フリーダイヤル ☎0120-445-445

### アイバンク

現在、我が国には約15万人の眼の見えない人達があり、その中で約1万5,000人ほどの人達が角膜移植によって再び見えるようになると思われます。

角膜というのは、俗にクロメといって、眼の中で一番大切なところであり、透明な膜でできています。この角膜が濁ってしまうと、光がよく通らず、従って物をよく見る事ができません。この濁った角膜をとり変えるのが角膜移植手術です。

青森県は以前から角膜の病気で失明した方が多く、手術を受けたい人達が大勢待っています。しかし、現在提供される眼球は極めて少ない状態にあり、みなさんの善意を待ち望んでいます。

■問い合わせ (財) 弘前大学アイバンク ☎0172-39-5095 (眼科医局)

### 臓器提供

平成9年10月に、脳死状態での臓器移植に途をひらく臓器移植法がスタートしたことに伴い、厚生労働省では臓器提供意思表示カードの普及に努めています。

臓器移植法では、脳死と判断された方が臓器移植を行なう際、家族の理解とともにご本人が生前に書面による意思表示をしていることが重要な要件とされています。臓器提供意思表示カードは、書面による意思表示の1つの手段です。

提供できる臓器は、心臓・肺・肝臓・腎臓・脾臓・小腸・眼球です。未成年であっても15歳以上であれば臓器提供することができます。

臓器提供の意思表示をしたい場合は、ご自身で臓器提供意思表示カードに記入していただくことになります。どこにも登録する必要はありません。記入したカードは、財布などに入れ、いつも携帯してください。そして家族にその旨を伝えておいてください。

■問い合わせ (社) 日本臓器移植ネットワーク フリーダイヤル ☎0120-78-1069

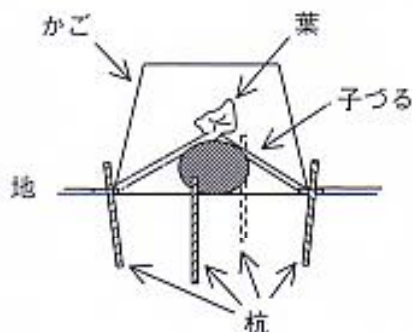
※パンフレット等は役場健康福祉課へ備え付けてあります。また、ご連絡くだされば送付しますので、お気軽にお電話ください。 ☎☎2111 内線25

# 「かご」を使ったサル被害防除

佐井のサル調査会・佐井村教育委員会

「カボチャ」や「スイカ」など地這性の作物を守る「サルガードキャップ」。安価なかごで簡単にサルの被害を防除できます。昨年実施された成果は上々！ぜひ今年お試しください。

## 「サルガードキャップ」(滋賀県農業総合センター湖北分場)



(情報提供：農業総合センター湖北分場より)

◆必要に応じて、つるを通す隙間や杭打ちのための取っ手などを付けてください。

## 昨年の実施例 …佐井村・畠中さんの場合



★杭とかごを針金で結びつけて固定しています。

★かごのふちは土をかぶせてサルに引っ張られにくいようにしています。



★身近にあるもので代用できそうなものは使用しています。



★葉っぱなどでサルから見つかりにくいように隠しています。

かごをかぶせるだけではなく、**しっかりと杭打ちすることが重要です!!**

☆☆きちんと固定すると効果は抜群!! 自分なりに改良を重ねてサルからカボチャ・スイカを守りましょう。

☆☆産業振興課ではサル対策用のかごを1個100円で用意していますのでご利用ください。

(数に限りがありますので、購入希望者は早めにご連絡ください。)

※その他、ご意見・ご質問などは

佐井村教育委員会 ☎04506、4507

佐井村産業振興課 ☎02111 までお問い合わせください。(文責：北大 鈴木克哉)



## アンケート調査の結果より ～「アルコール」について～

うれしいときにはみんなで乾杯、疲れたときにはリラックスの一杯……お酒は適量ならわたしたちの心身により影響を与えてくれますが、飲みすぎれば行動にも歯止めがきかなくなり、肝機能障害やアルコール依存症などさまざまな病気を引き起こします。

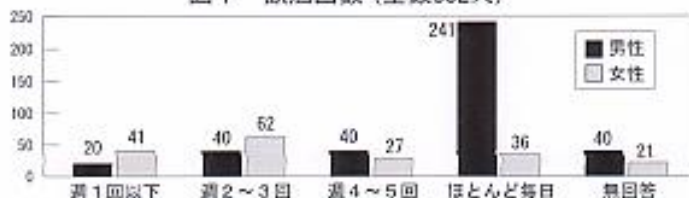
《アンケート結果から》

### ●成人期（青・壮年層）の飲酒量の状況と1日平均の純アルコール摂取量

単位:人(%)	飲酒なし	飲酒あり				無回答
		20g以下	21～59g	60g以上	不明	
男性	181(29.2)	97(15.7)	78(12.6)	190(30.7)	50(8.1)	23(3.7)
女性	457(66.5)	126(18.3)	29(4.2)	9(1.3)	23(3.3)	43(6.3)

青・壮年層を対象にしたアンケート調査の結果、飲酒すると答えた方は全体の46.1% (1,306人中602人)、男性67.0% (619人中415人)、女性27.2% (687人中187人) でした。どんなお酒でも、その中に含まれる“アルコール”という成分（純アルコール量）で体への影響を判断します。「健康日本21」では1日あたり純アルコール20g（日本酒では1合、ビールでは500ml、ワインでは1～2杯）が節度ある適正な飲酒であるとしており、1日平均純アルコール60g以上の飲酒者は、「多量飲酒者」といわれます。この純アルコール量が増加してくると、体にもさまざまな悪影響が現れてきます。

図1 飲酒回数（全数602人）



### ●小中学生の飲酒経験有無

単位:(%)	小学4～6年生		中学生	
	男子	女子	男子	女子
ある	60.0	33.3	56.8	69.0
ない	37.8	61.9	40.9	28.6
無回答	2.2	4.8	2.3	2.4

小学4～6年生の51.5% (66人中34人)、中学生の62.8% (86人中54人) が「お酒を飲んだことがある」と答えていました。

《未成年者が飲酒してはいけない理由》

「ちょっとぐらいなら平気」などということは絶対にありません。まだ体ができていない未成年者がお酒を飲むと……

●脳への影響が大きい ●大人に比べアルコール依存性が高くなる ●体の成長を妨げる ●飲酒をきっかけとしてタバコや薬物に手を出す危険があるなどの悪影響があるといわれています。

## 歯科だより ～歯みがきのポイント～

食器を洗うときに、見ないで洗う人はいません。お化粧するときもひげを剃るときも、たいていの人は鏡を見ますよね。しかし、歯を磨くときは鏡を見ないのはなぜでしょう。歯は平らではなく複雑な形をしています。ぜひ、大きな口を開けて自分の口の状態を見ながら磨いてみてください。

### ■ブラーク（歯垢）のつきやすい部分



### むし歯ゼロでニコニコ笑顔



長島 祥太くん  
(大佐井)

田中 亜依ちゃん  
(福 浦)

# おじゃましま〜す!

## ～交通安全家族会議～



～石塚迪崇くん～  
車に乗るときは、「お父さん・お母さん！シートベルトを閉めて!」と呼びかけます。

母の会では六月十一日、四月で新一年生になったばかりの石塚迪崇くん・加藤愛里ちゃんのお宅に諏訪内佐井駐在所長と一緒におじゃましました。



～加藤愛里ちゃん～  
「車が通るところでは、絶対に遊ばないでね」とみんなに教えます!

て交通安全を呼びかけることを約束しました。今月もあともう少しで夏休みに入ります。お父さん・お母さんは、休みに入る前にお子さんへ家庭内での交通安全教育を行い、事故のない夏休みを送れるようにしましう。

交母だより



佐井村  
交通安全母の会

みんなで続けていこう!  
交通死亡事故ゼロ  
次の目標は2,500日

記録

**2,400日**

(7/1現在)

母の会は八月三十一日で結成二十五周年を迎えます。

### ☆早めの点灯時刻

	早めの点灯時間		早めの点灯時間
4月	17:00	10月	15:30
5月	17:30	11月	15:00
6月	18:00	12月	15:00
7月	18:00	1月	15:30
8月	17:00	2月	16:00
9月	16:30	3月	16:30

夕暮れ時は、薄暗くなるため視界が悪く、人や車の発見が遅れがちになり、また仕事などの疲れのため注意力が低下することから、事故が多発する傾向にあります。夕暮れ時は、ライトを早めに点灯させ、交通事故を未然に防止しましょう。

夕暮れ時の早め  
点灯運動実施中!

各地区

母の会から

～牛滝地区～



牛滝地区母の会では六月十四日、牛滝地区託児所に来られている児童を対象に紙芝居による交通安全教室を行いました。児童のみなさんは紙芝居を熱心に聞き、飛び出しをしない・道路で遊ばないことを約束しました。道路は遊び場ではありません。遊ぶ時は、公園など安全な場所で遊びましょう。

## 少年非行防止JUMPチームにご理解・ご支援を ～佐井村各中学校にJUMPチーム結成！～

### ☆JUMP（ジャンプ）チームをご存知ですか

全国で少年の規範意識の低下が指摘される中、平成11年から、本県独自の取り組みとして「少年非行防止JUMPチーム」の結成がスタートしました。

JUMPチームは、中学生、高校生が校内外でのさまざまな活動を通して自らの規範意識を高めるとともに同世代の友人にも呼びかけることで、中学生、高校生の中に非行防止の輪を広げていくことを目的としています。

佐井村でも、各中学校にJUMPチームを結成し、チーム員に委嘱状を交付しました。

### JUMPの由来は

- Juvenile (ジュベナイル) =少年
- Misconduct (ミスコンダクト) =非行
- Prevention (プリベンション) =防止

の頭文字を取って「少年非行防止」と少年の「飛躍（ジャンプ）」の願いが込められています。

### ☆JUMPチームはどんな活動をしているの？

#### 【校内では】

- ・あいさつ運動の実施
- ・万引き防止や喫煙防止のための全校集会の実施
- ・自転車盗の被害に遭わないよう、自転車診断カードを作成し、生徒へ配布
- ・ワイヤーロック錠を配布するなどし、自転車の盗難に遭わないツーロックを広報
- ・放置自転車を勝手に乗り回すことが犯罪になることを周知するポスターの作成
- ・薬物に関するアンケート調査を実施し、結果を全校生徒に発表
- ・演劇部と協力して、薬物乱用防止をテーマにした寸劇を実施
- ・文化祭を利用して、各種非行防止についてのポスターや壁新聞で広報
- ・出会い系サイトなどによる被害防止を呼びかけ寸劇の実施 など

#### 【校外では】

- ・地域のイベントや大型商店街における非行防止の呼びかけ
- ・水難事故防止のため、注意を呼びかける立看板を設置
- ・町内の環境美化や、公共施設の清掃活動の実施
- ・地域安全運動など街頭における広報啓発活動の実施
- ・通学電車内で、アナウンスやチラシ配布による非行防止広報活動の実施
- ・関係機関や団体の会合においてJUMPチームの活動を報告
- ・地域の学校のJUMPチーム員が集まり、非行防止のため意見交換会を実施
- ・警察ボランティアとの座談会に参加し、意見交換を実施 など

※この他にも、それぞれの学校でJUMPチーム員が工夫した取り組みを数多く展開しています。今後とも、JUMPチームの活動の輪がさらに広がるよう、ご理解とご支援をお願い申し上げます。



## 駐在所速報

### 器物損壊事件発生

5月19日から25日までの間  
佐井村磯谷地区内

3台の駐車中の車両が損われる。

フロンダーやセンターが突起物等の物で傷つけられる。

地域ぐるみの対策を、早急実施に向けて対策を講じてまいります。

関連情報、ご懸念をお寄せください

担当者 藤田尚

027-2211 大岡警察署

027-2210 佐井駐在所

緊急  
110番

## 駐在日誌 ～5月中の事件・事故概況～

### 【事件】 器物損壊

- 磯谷地区：3件（自動車へのいたずら）
- 福浦地区：2件（自動車及び船外機へのいたずら）

### 【事故】 事故の発生はありませんでした。

※事故に遭わないよう、起こさないよう、みんなで気をつけましょう！

### 「夏の水難事故をなくそう」

7月を迎えると、暑さも一段と厳しくなり、海川などで涼を求める機会も多くなります。

楽しいはずの夏場のレジャーですが、毎年、海や川などで多くの尊い命が失われ、悲しい結果になっていることを忘れないでください。

水の事故は、直接死に結びつく危険性があります。油断は禁物！

# お知らせコーナー

## 「Eスポ障害」(テレビ画面のしま模様)について

毎年夏場を中心に、テレビの画面がしま模様になることがあります。

これは、普段は届かないアジア大陸からの電波が、地上百キロメートル上空に発生するEスポ(テレビ電波を反射させる電離層)により日本に到来し、受信障害を引き起こします。これを「Eスポ障害」と言い、主に日中発生しますが気象による自然現象なので時間が経つと直ります。ご了承ください。



Eスポ障害のテレビ画面(しま模様)

## ラクラク覚えるパソコン講座

パソコンを仕事等に役立てたいとお考えの方を対象に、Word・Excelの活用法を学んでいただきます。県民カレッジの単位として認定可(一日2単位)。

### ■実施日

8月23日(月)、25日(水)、27日(金)、30日(月)  
9月1日(水)、3日(金)、6日(月)、8日(水)、10日(金)、  
13日(月) 合計10日間  
各日 18:15~20:15 毎日2時間

■場 所 青森県立大岡高等学校 パソコン室

### ■申込方法

電話による申し込みのみ受け付けます。先着順で定員になり次第締切りとなります。

☎2109 大岡高校まで。

### ■受付期間 7月20日(火)~7月30日(金)

平日9:00~16:45まで

※ただし、21日(水)、22日(木)は代休日のため受付できません。

### ■内 容

Wordの活用法5回、Excelの活用法5回

## 国民年金だより

役場住民課 ☎2111

青森社会保険事務局  
むつ事務所 ☎2278

国民年金保険料を納めるのが困難な方に、

**臨時『国民年金免除申請受付相談窓口』を開催します。**

日 時：7月29日(火) 午後3時~午後7時

場 所：アルサス 2階 会議室

※ 開催日当日は、むつ社会保険事務所の職員が直接対応しますのでお気軽にご相談ください。

### ご注意ください! 『年金未納』と不審なはがき

国民年金組合や国民年金センターなど架空の団体名を装って、

- ・「国民年金保険料が未納になっている。一定の未納期間があると年金が交付されない。」
- ・「国民年金未納について話があるので連絡ください。」

などといった不審なはがきが届くという被害が全国各地で発生しています。

もしも、このような不審な電話や手紙等を受けた場合は、すぐに役場国民年金係又は、むつ社会保険事務所までご連絡ください。



## 予定価格の事前公表 ～佐井村入札制度の要領制定～

村発注の公共工事に係る予定価格の事前公表について、予定価格が3,000万円以上を対象に試行してきましたが、この度、入札に付するすべての建設工事を対象に予定価格の事前公表をすることになったので、お知らせします。

これは、入札及び契約に関する透明性の確保及び競争性の向上を図り、また、予定価格を探ろうとする不正な動きを防止することを目的に、村発注の建設工事の予定価格を事前に公表するものです。

※「予定価格」とは……役場が競争入札により契約を締結するに際し、その契約金額を決定する基準として村長があらかじめ設定する金額のこと。よって、予定価格以下でない契約することはできません。

■施行期日 平成16年8月1日から

■主な改善内容

項 目	改 正 前	改 正 後
入 札 対 象 金 額	50 万 円 以 上	130 万 円 以 上
予 定 価 格	事 後 公 表	事 前 公 表
指 名 業 者	事 前 公 表	事 後 公 表
設 計 図 書 等 の 縦 覧	役 場 庁 舎 で 縦 覧	各 指 名 業 者 に 送 付

■担 当 役場総務課管財係 ☎2111

### むつ科学技術館だより

【海の日・開館記念イベントのご案内】

むつ科学技術館では、7月18日(日)に海の日・開館記念として、無料開放イベントを開催いたします。当日は、アニメ上映やちびっこ工作教室、探求コーナーなど楽しいイベントが盛りだくさんです。お友達やご家族の方をお誘い合わせのうえ、ぜひみなさんで遊びに来てくださいね!

先着100組様に素敵なプレゼントを用意してみなさまのお越しをお待ちしております。

〈ちびっこ工作教室〉

「まわりとろうをつくろう」

「オリジナルうちわをつくろう」

〈探求コーナー〉

「超低温の世界を調べよう」

「ミクロの世界を調べよう」

■問い合わせ

むつ科学技術館 TEL:25-2091 FAX:25-2092

(URL) <http://www.jmsfmmi.or.jp/msm.htm>

### 住宅金融公庫からのお知らせ

住宅金融公庫の住宅ローンをご返済中で、最近不況に伴う失業や収入の減少などで返済にお困りの方に対しては、次のような返済方法の変更を実施しています。

①返済期間の延長(最長15年)

②元金据置期間の設定(最長3年)

③元金据置期間中の金利引き下げ

お取扱期間は、平成17年3月末までです。

このほかにもそれぞれの事情に応じた返済方法の変更を行っております。詳細については、住宅金融公庫東北支店(☎022-227-5003)または現在返済中の金融機関までお問い合わせください。ホームページ([www.jyukon.go.jp](http://www.jyukon.go.jp))でもご覧いただけます。

### お知らせ

今年度の村民体育大会は中止することになりましたので、村民のみなさまにお知らせします。

### はかり定期検査のお知らせ

下記の日時及び場所で検査を行いますので受検されるようお知らせします。この検査は、計量法に基づき2年に1回実施する法定検査で、取引・証明に使用している場合は、必ず受けなければなりません。

- 7月28日(水)
  - ・午 前 9:00-9:30 漁協磯谷支所
  - ・ 10:00-10:30 漁協長後出張所
  - ・ 11:00-12:00 漁協福浦支所
  - ・午 後 1:30-2:30 漁協牛滝支所
- 7月29日(木)
  - ・午 前 9:00-12:00 津軽海峽文化館アルサス

# 満1歳おめでとう!!



こなつ  
**畠中 小夏ちゃん**  
(政寿・綾子) 大佐井



みさき  
**東出 美咲ちゃん**  
(節男・恭子) 磯谷



そらた  
**磯川 颯汰くん**  
(誠・さゆり) 古佐井

国民保健保険税 (1期分)  
**納期は**  
**8月2日(月)です。**  
忘れずに納入しましょう!

担当: 役場住民課税務係 ☎2111



こうた  
**長谷川 航太くん**  
(秀仁・春香) 牛滝



ゆうせい  
**田中 優輝くん**  
(智明・貴子) 福浦

## 戸籍の窓口

6月15日現在

### ◎お誕生おめでとう

渋谷 裕愛 (裕次郎) 中道  
岡村 弦音 (昌博) 大佐井  
福田 那々子 (昭則) 磯谷

### ◎ご結婚おめでとう

渋谷三武郎 中道  
玉谷 香織 むつ市

### ◎おくやみ申し上げます

田中 りせ (辰蔵) 福浦  
佐賀誠一郎 (勝吉) 黒岩  
折戸 但 (内山博道) 大佐井  
川原 孝子 (三正) 中道

※個人のプライバシーを尊重する意味で、掲載して欲しくない方は、届出の際、係に申し出て下さい。

## 佐井村の人口

5月31日現在

男 **1,500** (±0)  
女 **1,486** (-3)  
計 **2,986** (-3)  
世帯数 **1,102** (+2)

( ) 内は前月比

## 「青森ねぶた祭」は必ず正装で! カラス族は参加できません。

今年も8月2日から7日までの6日間「青森ねぶた祭」を開催します。

青森市では平成13年、「青森ねぶた保存伝承条例」を制定し、市民一丸となって「ねぶた祭」を正しく伝承することにしました。

しかし、近年、花火の打ち上げや栈敷席に乱入するなど、ねぶた祭を乱す「カラス族」が問題となっています。

※カラス族による危険行為などは、県が制定した「青森県迷惑行為等防止条例」(平成13年7月1日施行)が適用となり、罰せられることになります。

各地に伝わる祭りはみんなの大切な財産です。

参加する側も、見る側もルールを守り楽しい祭りにしましょう。

### ■問い合わせ

青森市産業部観光課 ☎017-734-1111 (内線3535)

## お盆のふるさとバスを運行致します。どうぞご利用下さい。

### ■運行日・帰省バス(下北方面)

平成16年 8月 **10日・11日・12日** 上野公園第一駐車場→野辺地→横浜→むつ→大畑(定期バス乗替)→佐井車庫  
21:00発 東北道 7:30 7:30 8:00 8:30  
**16日・17日・18日・23日** 上野公園第一駐車場→野辺地→横浜→むつ→大畑  
8:00発 東北道 19:00 19:30 20:00 20:30

### ■運行日・上京バス(上野方面)

平成16年 8月 **9日・10日・11日** 大畑→むつ→横浜→野辺地→上野  
7:30発 7:30 8:00 8:30 東北道 19:30  
**14日・15日・16日・21日** 大畑→むつ→横浜→野辺地→上野  
18:00発(87:00) 18:30 20:10 20:40 東北道 7:30

運賃(税込み)	
佐井・大畑・鳳間浦方面	
片道	大人 11,000円
	小人 5,500円
往復	大人 20,900円
	小人 10,450円

詳しくは、お問い合わせください。

**下北交通株式会社**

本社 〒035-0041 青森県むつ市金曲1-8-12  
☎(0175) 23-3111